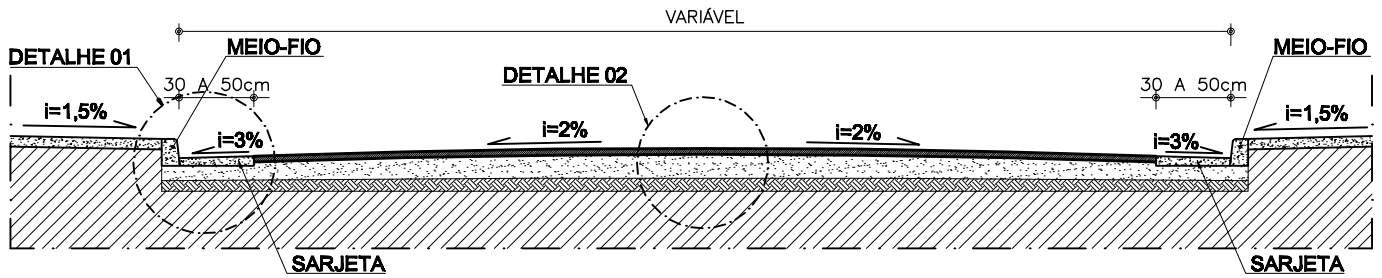
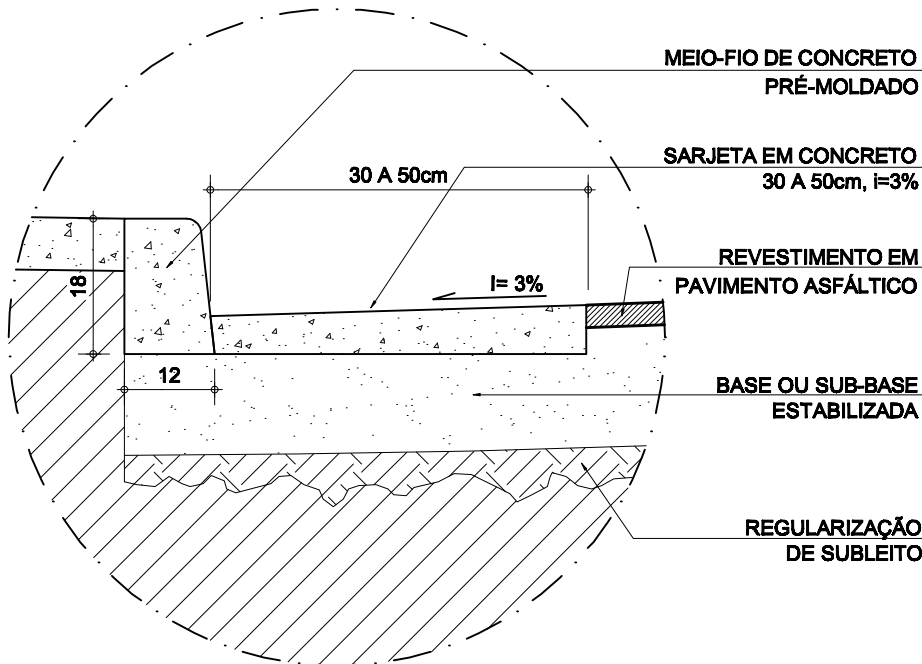


# DETALHES TÍPICOS - PISTA DE ROLAMENTO



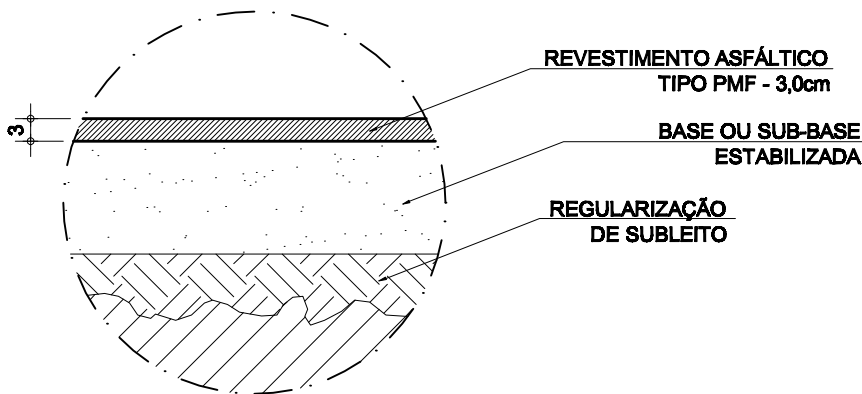
## CORTE TRANSVERSAL PISTA DE ROLAMENTO - PAV. ASFÁLTICO

ESCALA.....1/50



## DETALHE 01- MEIO-FIO E SARJETA - PAV. ASFÁLTICO

ESCALA.....1/10



## DETALHE 02- CORTE CAMADAS PMF

ESCALA.....1/10



<b>PREFEITURA MUNICIPAL DE .....</b>			FORMATO: <b>A4</b>
<b>TÍTULO:</b> DETALHES TÍPICOS	<b>CONVÊNIO:</b> XXX/2017	<b>RESPONSÁVEL TÉCNICO:</b> _____	<b>ESCALA:</b> INDICADA
<b>CONTEÚDO:</b> RECAPEAMENTO / PAVIMENTAÇÃO DE VIAS PÚBLICAS		<b>NOME:</b> _____ <b>CREA:</b> _____	<b>DATA:</b> .../.../.....
<b>ENDEREÇO:</b> RUAS "B" , "D" E "G" DO BAIRRO .....		<b>PROPRIETÁRIO:</b> _____	<b>PRANCHA:</b> 02/04
		<b>PREFEITURA:</b> _____ <b>CNPJ:</b> _____	