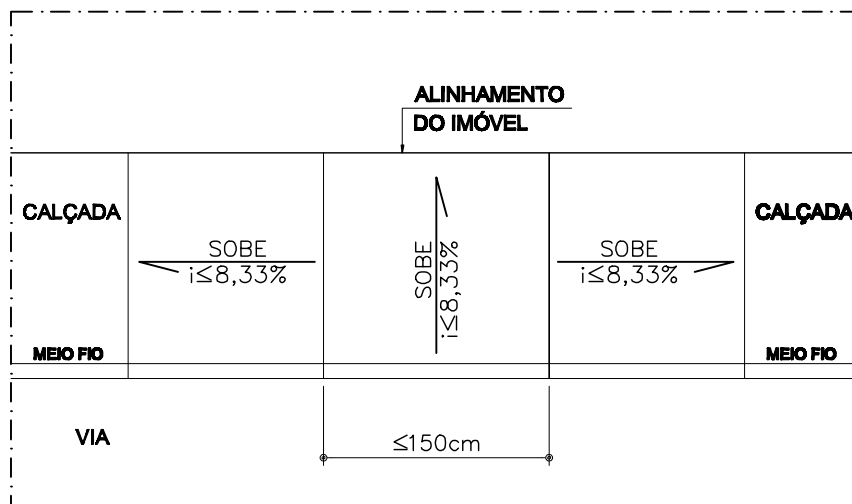


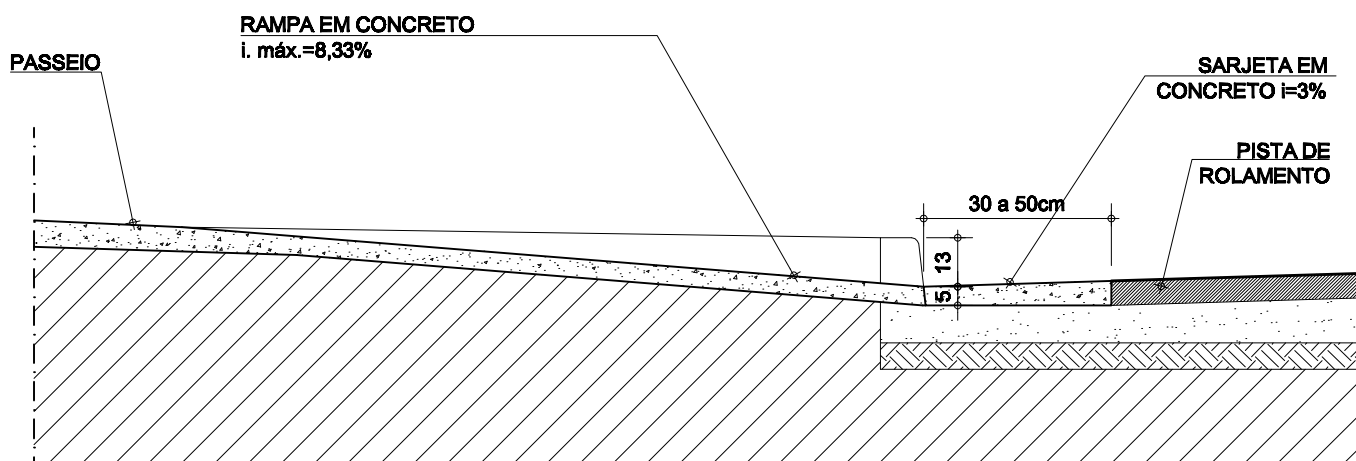
DETALHES TÍPICOS - REBAIXO DO MEIO-FIO (ACESSIBILIDADE)



REBAIXAMENTO DE CALÇADAS ESTREITAS

VISTA SUPERIOR

ESCALA.....1/50



DETALHE 03 - REBAIXO MEIO-FIO PARA ACESSIBILIDADE

SEÇÃO

ESCALA.....1/20

NOTA: O PROJETO DEVERÁ ATENDER A LEGISLAÇÃO CONFORME NBR 9050/2015.



PREFEITURA MUNICIPAL DE			FORMATO: A4
TÍTULO: DETALHES REBAIXAMENTOS	TTGB: XXXXXX	RESPONSÁVEL TÉCNICO:	ESCALA: INDICADA
CONTEÚDO: RECAPEAMENTO / PAVIMENTAÇÃO DE VIAS PÚBLICAS		NOME: _____ CREA: _____	DATA: .../.../.....
ENDEREÇO: RUAS "B" , "D" E "G" DO BAIRRO		PROPRIETÁRIO: _____ PREFEITURA: _____ CNPJ: _____	PRANCHA: 04/04