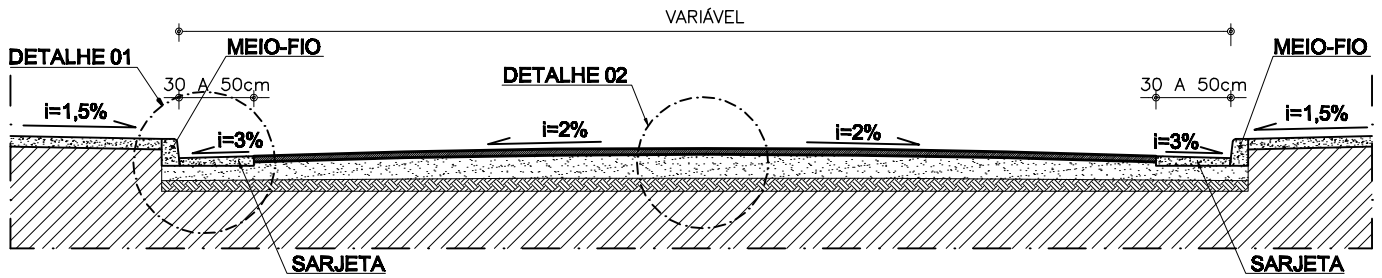
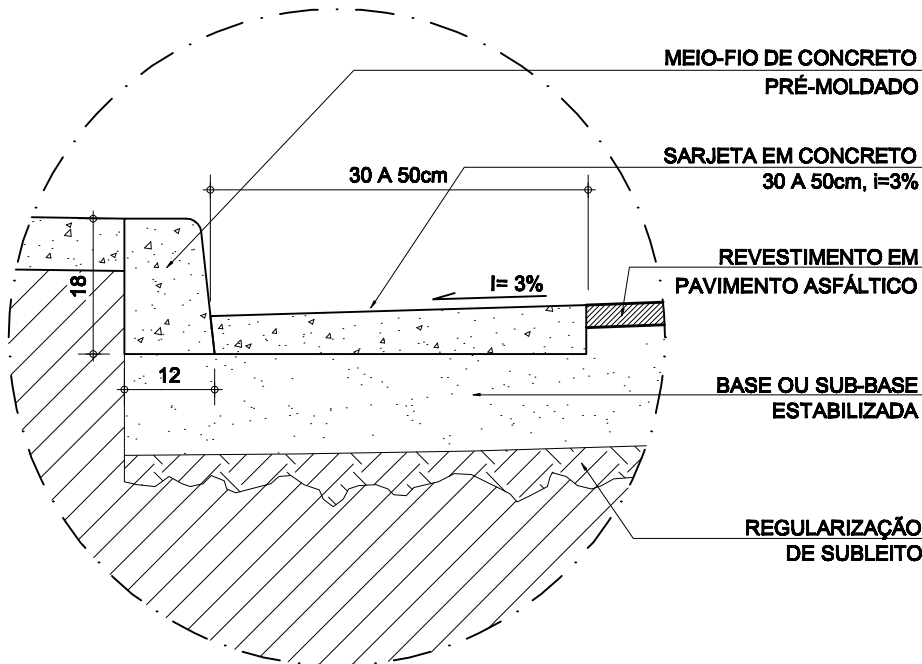


DETALHES TÍPICOS - PISTA DE ROLAMENTO



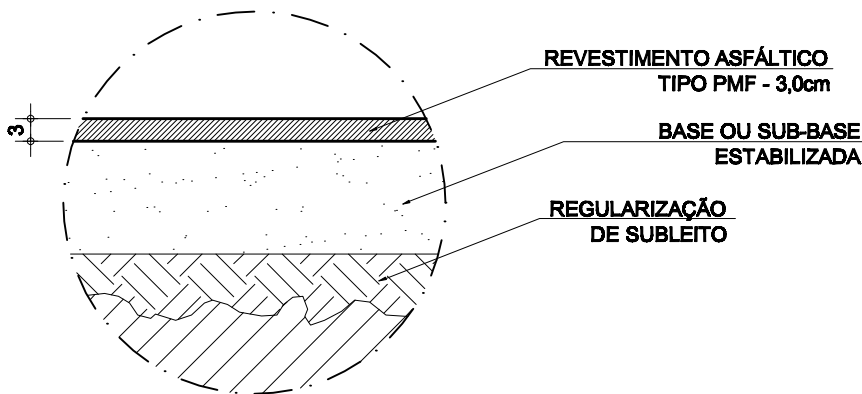
CORTE TRANSVERSAL PISTA DE ROLAMENTO - PAV. ASFÁLTICO

ESCALA.....1/50



DETALHE 01- MEIO-FIO E SARJETA - PAV. ASFÁLTICO

ESCALA.....1/10



DETALHE 02- CORTE CAMADAS PMF

ESCALA.....1/10



PREFEITURA MUNICIPAL DE			FORMATO: A4
TÍTULO: DETALHES TÍPICOS	TTGB: XXXXXX	RESPONSÁVEL TÉCNICO: _____	ESCALA: INDICADA
CONTEÚDO: RECAPEAMENTO / PAVIMENTAÇÃO DE VIAS PÚBLICAS		NOME: _____ CREA: _____	DATA: .../.../.....
ENDEREÇO: RUAS "B" , "D" E "G" DO BAIRRO		PROPRIETÁRIO: _____	PRANCHA: 02/04
		PREFEITURA: _____ CNPJ: _____	